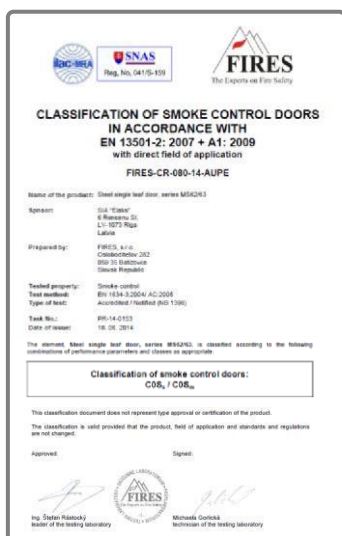
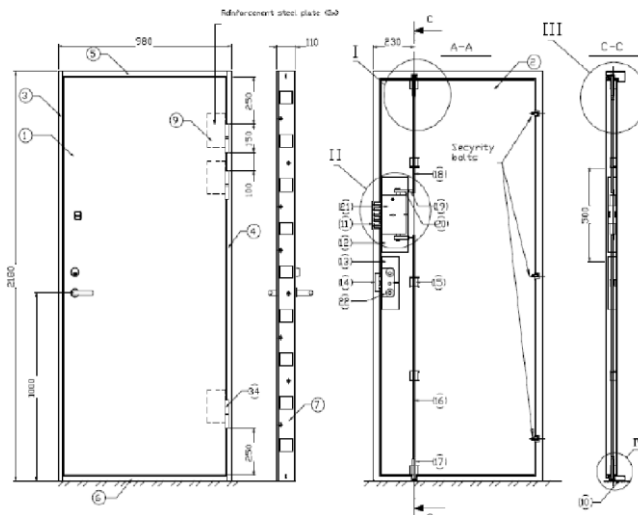


Proloc säkerhetsdörr

Inbrottsklass 4, EN 1627
 Brandklass EI30-EI60, EN 13501
 Rökigastäthet Sa-Sm, EN 13501
 Ljuddämpning Rw 44 dB, ISO 10140-2
 U-Värde, 1,5 w/(m²*K), ISO 12567-1:2010/AC:2011
 Vattentätighet, 7A (300 Pa), EN 1027:2004
 Vindgenomtränglighet, 3 (600 Pa), EN 1027:2004
 Vindmotstånd, 3C, EN 12211:2002



Skötselinstruktion

Lås och slutbleck

Glidytan på fallkolv och slutbleck bör smörjas 1-2 gånger per år.
 Använda gärna ASSA låsfett, torka bort eventuellt överflöd.

Tätninglistor

Om tätninglisterna har skadats bör de bytas, använd självhäftande Omegalist med 7 mm diameter.

Gångjärn

Smörjes vid gnissel/tröghet. Lyft dörrbladet 2-5 mm (ej mer) och smörj tapparna med låsfett/olja.

Cylindrar

Spreja med ASSA låssprej i nyckelhålet 1-2 gånger per år (gäller främst utomhusdörrar).

Rengöring

Lackade ytor rengörs med milda rengöringsmedel (diskmedel/T-röd). Ej lösningsmedel!