

Hej!

Tack för Er förfrågan / beställning.

Här följer en sammanställning med information om våra dörrar och om vilka tillval som finns att välja bland. Angivna priser är inkl moms och gäller om inte annat pris angivits i Er offert / orderbekräftelse.

Meddela oss Era önskemål och hör gärna av dig med frågor.  
Tänk också på att läsa våra leveransvillkor på sista sidan.

Vänliga hälsningar från oss på Proloc.

## Innehåll

BESTÄLLNING .....	2
DÖRRMODELLER .....	2
INSTALLATION .....	3
BETALNING .....	2
LÅSNING .....	5
KLASSNING .....	4
EXTRA TRYGGHET .....	7
ESTETIK .....	8
LEVERANSVILLKOR .....	12

## BESTÄLLNING

### Offert

Vi sammanställer oftast offerter baserade på foton eller en muntlig beskrivning av respektive dörr. Det går snabbt och är gratis. Ring 08-264810 eller maila till [offert@proloc.se](mailto:offert@proloc.se). Vid en större /ovanlig beställning besöker vi er gärna innan offert lämnas.

### Mätning

När ni sett över offerten och vill gå vidare så skickar vi en mättekniker för att säkerställa att dörren beställs korrekt. Ser vi då något som avviker från den ursprungliga offerten kontakter vi er för att stämma av och eventuellt korrigera beställningen.

### Leveranstid

Leveranstid från beställning till installation varierar från omgående till 6 veckor. Enkeldörrar med standardstorlek har vi ofta i lager och då kan vi boka installation direkt efter kontrollmätning. Pardörrar och dörrar med avvikande mått måste beställas från fabrik vilket brukar ta 4-5 veckor. När vi vet leveransdatum kontakter vi er per telefon för att boka installationstid.

### Betalning

I samband med att installationen utförs skickar vi ut fakturan. Denna är utställd på 20 dagar. I samarbete med Svea Ekonomi erbjuder vi olika former av delbetalning, meddela ansvarig säljare om ni önskar delbetala.

## DÖRRMODELLER

### Standarddörr

Våra standarddörrar klass 3-4 levereras ofta med träimitation på utsidan och med vit insida men det går också att beställa dörren med träimitation på båda sidor eller enbart lackad. Vi erbjuder ca 250 olika lackade kulörer och 7 träimitationer. Dessutom kan man välja med olika låstyper och beslag, se tillval.

### Paneldörr med snickerier och målning i gammal stil

Vi anpassar ofta våra dörrar så att de skall passa in i äldre fastigheter. Anpassning görs med hjälp av paneler och frästa dekorlister i kombination med målning på plats.

Paneldörrarna blir väldigt lika originalet men vissa skillnader går inte att undvika då Proloc-dörren i grunden har en annan konstruktion. Skillnader som man skall vara medveten om är främst att lås, gångjärn och dörrens tjocklek skiljer sig från gamla dörrar. Studera gärna våra referensbilder för att se dessa skillnader.

### Specialdörrar med glas

Vi erbjuder även altandörrar och entréportar med hög säkerhetsnivå. Dessa görs ofta med stålprofiler och inbrottsklassat glas.

## INSTALLATION

### Standarddörr (3-tim)

En standarddörr med träimitation och standardbeslag är oftast färdiginstallerad efter ca 3 timmar.

Vi forslar bort den gamla dörren inklusive karm men om ni vill spara den så går det förstås bra. Installatörerna skruvar alltid loss sådant som är löstagbart från de gamla dörrarna och lägger det innanför dörren (lås, namnskyltar etc).



Original vs Proloc

### Dörr med snickerier i gammal stil

En dörr som skall anpassas i gammal stil kräver flera besök:

- 1: Säkerhetsdörren installeras och vi tar med oss originaldörren till vårt snickeri.
- 2: Vi monterar paneler samt foder med er originaldörr som mall. Snickerierna grundmålas och korrekta beslag monteras (trycken, brevinkast etc).
- 3-4. Målning/ bets och lack i flera lager.

### Att tänka på för dörrar i gammal stil:

- Den nya dörren är fullt fungerande säkerhetsmässigt från det första installationstillfället och därefter brukar det ta ca. 2-4 veckor tills den är helt färdigställd med snickerier och målning. Brevinkast, Assacylinder, tittöga, låsvred och slutligt handtag monteras när dörren är färdigmålad (under installationen används ofta ett tillfälligt handtag för att undvika att det skadas under arbetet och en temporär brevlåda ställs utanför dörren).
- När installatörerna anländer till fastigheten sker ett nyckelbyte. (Ni överlämnar en kopia på den gamla nyckeln och får samtidigt nya nycklar av oss). Ni väljer sedan om ni vill vara hemma under installationen. Vi vill nämna att det förekommer en hel del störande ljud.
- Installatörerna behöver ett fritt utrymme på ca. 1 m in i hallen. För att skydda mot byggdamm kommer installatörerna att täcka för området där de arbetar med plast, men trots detta kan det ändå förekomma att byggdamm sprids. Tänk därför på att ta bort kläder, skor, mattor och dyl. att stänga omkringliggande dörrar samt stänga alla fönster för att undvika korsdrag. Installatörerna kommer att grovstäda innan de lämnar lägenheten.
- Under installationsperioden behåller Proloc oftast en nyckel för att snickare och målare skall kunna utföra sitt arbete löpande. Proloc arbetar med ansvarsförsäkring och säker nyckelhantering. Om ni inte godkänner att Proloc behåller en nyckel kommer det att krävas att ni är hemma för att öppna för hantverkarna när de behöver komma in för att inte försena arbetet.

## KLASSNING

### Inbrottsskydd

Förutom praktiskt inbrottsprovet nedan görs även andra prov som t.ex. diverse tryckprover där man bland annat provar dörrens vridstyvhet och ingående detaljers hållfasthet.

- RC 2: Total test-tid 15 min varav effektiv angreppstid 3 min. Angrepp med verktyg som skruvmejslar (365 mm), hammare (145 g), kilar etc.
- RC 3: Total test-tid 20 min varav effektiv angreppstid 5 min. Angrepp med verktyg som kofot (710 mm), kilar, skruvmejslar etc.
- RC 4: Total test-tid 30 min varav effektiv angreppstid 10 min. Angrepp med verktyg som klass 3 + bormaskin och yxa.

Prolocs säkerhetsdörrar är certifierade att klara klass 3 eller klass 4 beroende på modell. Vi erbjuder även skottsäkra dörrar.

### Brandskydd

Entrédörrar som monteras i lägenheter ska enligt svensk lag vara brandklassade och skydda mot brand i minst 30 minuter oavsett om det är nya lägenheter eller dörrar som byts ut i befintliga flerbostadshus. Detta anger Boverket i sina nya byggregler, BBR avsnitt 5:534, som gäller från 1 januari 2013.

Säkerhetsdörrar till lägenheter skall därför vara brandklassade i brandklass EI30, men går även att beställas i brandklass EI60/A60. Bokstäverna specificerar olika funktionskrav. Integriteten E innebär att sticklågor inte läcker ut genom dörren i så hög grad att de kan antända material i närheten av dörren. Isolering I innebär att dörren inte överskrider en viss temperatur. Siffran efter visar vilken tid funktionskraven är uppfyllda. Prolocs branddörrar uppfyller brandklass EI60 och säkerhetsdörrarna EI30.

### Brandgästighet

Från och med 1 januari 2013 är det lag på att alla nyinstallerade entrédörrar från trapphus till lägenheter i flerbostadshus ska vara brandgästiga i klass Sm enligt SS-EN 13501-2. Oavsett om det rör sig om nybyggnation eller dörrar som byts i äldre fastigheter.

SS-EN 13501-2 är klassificeringsstandard för dörrars brandgästighet (röktäthet) och i den finns två klasser, Sa och Sm. Brandgästighet S är dörrens förmåga att reducera brandgas- eller rökläckage från en sida av dörren till den andra. För dörrar i klassen Sa är brandgästigheten provad vid röktemperatur 20°C och tryckskillnad 25Pa. För klassen Sm är röktemperaturen 200°C och tryckskillnaden 50Pa.

Våra ståldörrar uppfyller både klass Sa samt Sm.

### Ljudklassning

Ljudklass R'w 35dB är vanligast när man byter ut tamburdörrar till säkerhetsdörrar i flerbostadshus. Prolocs säkerhetsdörrar dämpar 44dB i standardutförande och 39dB med brevinkast modell Swedbox. Nedan ges exempel på hur mycket som hörs genom dörrar med olika ljudklasser.

Dörrar med ljudklass R'w:

- 25dB: Samtal vid normal nivå kan höras och förstås.
- 30dB: Samtal vid normal nivå hörs svagt men kan avlyssnas.
- 35dB: Samtal vid normal nivå kan inte förstås, men kan avlyssnas till viss del vid förhöjd ljudnivå.
- 40dB: Samtal kan inte avlyssnas men rop och skrik hörs svagt.
- 45dB: Samtal kan inte avlyssnas och rop och skrik hörs inte.
- 50dB: Samtal, rop och skrik uppfattas ej av det mänskliga örat.

## Proloc Säkerhetsdörr klass 3 – 4 samt branddörrar

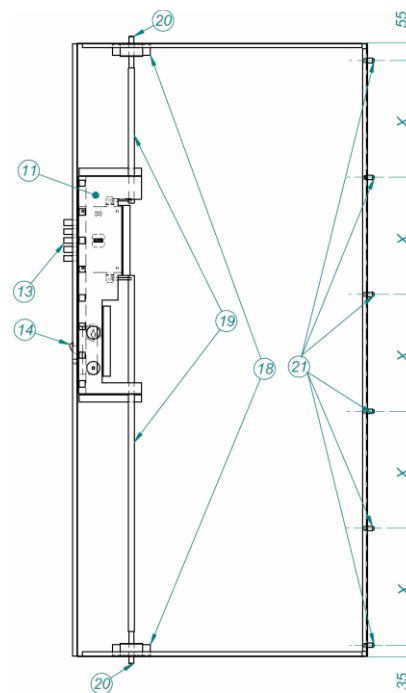
Proloc erbjuder branddörrar upp till klass EI60 samt säkerhetsdörrar i klass 3-4 samt beskjutningskyddade dörrar i klass BR4-BR7.

Våra dörrar är mycket svårforcerade och placeras därför ofta i utsatta miljöer, sedan starten 2005 har endast 3 av 14.000 kunder drabbats av inbrott efter installation. (i snitt 1 kund var 3:e år = 0,02 promille).

För den som vill ha extra bra inbrottskydd finns vår Klass 4-dörr som ingen har lyckats forcera.

Skillnad mot Proloc klass 3:

- Mer dubbelplåt på angreppssidan
- Extra förstärkningar vid de vertikala låspunkterna
- Fler bakkantstappar
- Fler fästpunkter mellan karm och vägg
- Extra fästpunkter i tröskel och karmens överkant



Pris uppgradering till Klass 4

4 000 kr

## LÅSNING

### Standardlås

Proloc säkerhetsdörrar levereras normalt med två låshus. Ett Mottura flerpunktslås med 7 låspunkter och ett Assa Hakregellås är standard men det går att välja olika uppgraderingar, se nedan.

Assa hakregellås:

Kompletteras med Dorma låscylinder på utsida och vred på insida.

3 kopieringsskyddade nycklar ingår som standard.



### Standardnycklar

3 + 3 nycklar ingår vid beställning av din nya dörr.

Dorma DMS låscylinder har kopieringsskyddade nycklar.

Motturas standardnyckel är dock ej kopieringsskyddad.

Extranycklar vid beställning före respektive efter installation:

Dorma	100 kr/st	150 kr/st
Motturanyckel standard	250 kr/st	350 kr/st
Dorma + Mottura	300 kr/set	450 kr/set



## Motturalås med Eurocylinder

Mottura flerpunktslås kan uppgraderas till cylinderlås. Då erhålls mindre, kopieringsskyddade nycklar på båda låsen, dessutom skapas möjlighet att ha samma nyckel till över och underlås.

Eurocylinder med 3 nycklar och borrhskydd. 1 875 kr

**Extra cylindernycklar** vid beställning före respektive efter installation:

Nyckel till Eurocylinder 200 kr/st 300 kr/st

I beställningen av Eurocylinder ingår även ett extra borrhskydd. Borrhskyddet "Defender" monteras eurocylindern och försvårar borning eller andra mekaniska angrepp.



## LIKA LÅSNING

Samma nyckel till flera lås

Enhetspris: 720 kr kr per lås \*

\* Motturalåset måste uppgraderas cylinderlås enligt ovan om lika låsning för över- och underlås önskas.



## EXTRA TRYGGHET

### Dörrspärr

Förnicklad/mässingsutseende  
Gör det enkelt att glänta på dörr  
utan att den går att öppna helt.  
OBS! Ej förenligt med pardörr.

690 kr/st



### Vredkåpa

Förnicklad 450 kr/st  
Mässingsutseende 750 kr/st  
Försvårar öppning av dörr via brevinkast.  
OBS! När flerpunktslåset är låst behövs ingen vredkåpa.



### Postgate säkerhetsbrevlåda

Standard, Vit- eller brunlackerad 1.500 kr/st  
med extra brandskydd  
Samlar upp posten på insidan, minimerar insyn  
och förhindrar intrång via brevinkast.  
OBS! Ofta ej förenligt med dörrspeglar på insidan.



### Digitalt tittöga

En LCD-skärm direkt på dörren. 1.425 kr/st  
Istället för standard tittöga.  
Med lins som är lik ett vanligt tittöga  
Kulör: Silver, svart och "Champagne".



### Digitalt tittöga med fotofunktion

En LCD-skärm direkt på dörren. 1.900 kr/st  
Istället för standard tittöga.  
Tar ett foto om någon ringer på dörrklockan.  
Med inbyggd ringklocka och mörkerseende.  
Kulör: Silver och svart (lika foto till höger).





## ESTETIK

In- och utsida av säkerhetsdörren kan utformas på olika sätt:

### Slät, lackad yta



#### Standard

- \* Stockholmsvit RAL 9010
- \* Pulverlackerad slät yta

#### Handmålad i valfri kulör

Slät panel i valfri kulör alt. Bets & lack

### Brandklassade folier med trämönster

C14-Ljus ek

C26-Mörk ek

C79A-AL



B79-Bok

C90-Körbär

C22-Mahogny





## Dörrar till äldre hus



### Utanpåliggande speglar av profillister (furu)

#### Speglar av profillister

- per spegel
- träfoder med fräst profil
- platsmålning

Enkeldörr

Pardörr



### Träpanel med infällda speglar (MDF + Furu / Ek)

#### Panel med speglar och profiler

- grundutförande per panel
- tillägg för ekpanel
- tillägg per spegel
- träfoder med fräst profil
- platsmålning / bets & lack

Enkeldörr

Pardörr



## Insidan

Proloc-dörren är i grundutförande är helt slät, vitlackad på insidan. Folie, speglar eller paneler är tillval på samma sätt som för utsidan.

I priset för installation ingår alltid snygga anslutningar till vägg på båda sidor om dörren. På insidan innebär detta oftast att en list monteras, fogas och målas i anpassad kulör men det kan även innebära montering av nya foder eller anpassning av en nisch med speglar vilket innebär extra kostnader, se nedan.

## Anpassning av dörrnisch med speglar

Ibland finns en djup nisch med dekorativa speglar innanför dörren. Då den nya karmen är djupare kan denna nisch påverkas.

Det finns 3 alternativ gällande detta:

1. Återställa nischspeglarna så att de blir som original fast något smalare.
2. Originalspeglarna täcks med släta skivor som målas.
3. Glipan mellan nisch och karm fogas och bättringsmålas.

Exempel på speglar i nisch:



## Handtag (dörrtrycken)

Assa 696 nickel (vanligast på standarddörrar)

200 kr



Assa 1905 Epok (vanligast på paneldörrar)

450 kr



Blank mässing



Matt mässing



Blank nickel



Matt nickel

Övriga Epok-trycken från Assa

650 kr



1927



1930



1918



1923



1937



1956



1935



1949

Övriga trycken från Assa

950 kr



6647



6638



6616

## LEVERANSVILLKOR

- Samtliga Proloc säkerhetsdörrar med Motturalås som installeras i bostäder av Proloc omfattas av tio års inbrottsgaranti. Garantin täcker hela kostnaden för en ny dörr om Motturalåset har forcerats.
- För ståldörrar och gallergrindar som monteras av Proloc AB gäller fem års fabriksgaranti och två års installationsgaranti. Gäller ej begagnade produkter.
- Leverans av lagerförda dörrar sker inom 1-3 veckor från beställning. Leverans av dörrar samt garageportar från fabrik sker inom 4-8 veckor från beställning. Färdigställande av dörrar med paneler och snickerier tar ca 2-3 veckor från installation.
- Betalningsvillkor: Faktura skickas vid installation och betalningstiden är normalt 20 dagar. Vid försenad betalning utgår dröjsmålsränta med 1,5 % per påbörjad månad och en påminnelseavgift på 50 kr. Samma räntevillkor gäller enligt Konsumentköplagen vid underlåtande från betalning.
- Vid större beställningar skickas delfakturer när respektive delmoment är slutfört.
- Bortforsling av gamla dörrar, grovstädning samt bättringsmålning vid behov kring karmar in- och utvändigt ingår i angivet pris.
- Lagning av putssläpp och andra skador som eventuellt kan uppstå vid installation ingår i angivet pris.
- Proloc AB har en gällande ansvarsförsäkring hos Nordeuropa Försäkring AB.
- Äganderätten för dörrar/portar med tillbehör övergår till beställaren när full likvid har erlagts.
- Beställaren ansvarar för att dörr-/portbytet är godkänt gentemot grannar, förening och myndigheter.
- Beställaren ansvarar för att installationsplatsen är tillgänglig för Proloc AB på avtalad tid. Vid väntetid debiteras 450 kr per installatör och timme samt bilersättning med 600 kr.
- Proloc AB strävar alltid efter maximal likhet med befintlig dörr, vissa avvikelser förekommer dock på grund av dörrens konstruktion/beslagning.
- Proloc AB kan ta hand om ansökan för ROT-avdrag till Skatteverket. En administrativ avgift om 150 kr tillkommer och vid eventuellt avslag från Skatteverket skall fakturans totala belopp betalas.
- I enlighet med den lagliga meddelandeplikten informerar vi att den tjänst och de varor som avtalas om är av sådan specifik karaktär att ångerrätten ej gäller. Detta gäller då avtal slutits på distans, exempelvis via mail, och ordererkännandet har accepterats av dig som kund.